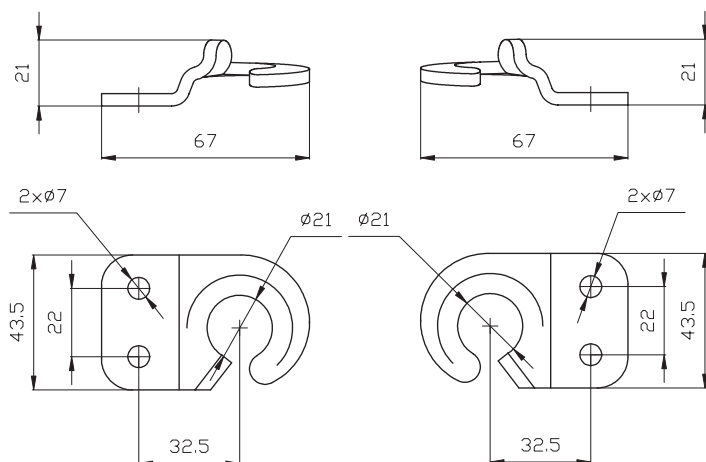




# ZAPINACZE BURTOWE / THE BARS FOR THE BOARD'S LATCH

**Z-04**

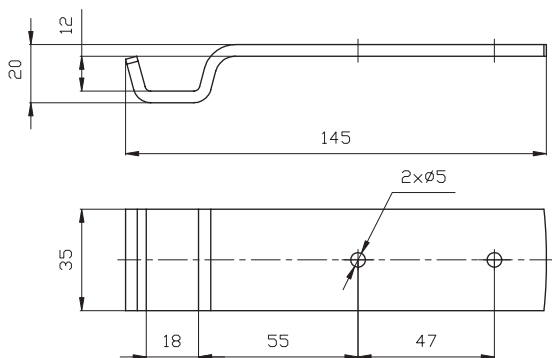
Stan na: Kwiecień 2006  
Drawing from: April 2006



**Z-04**

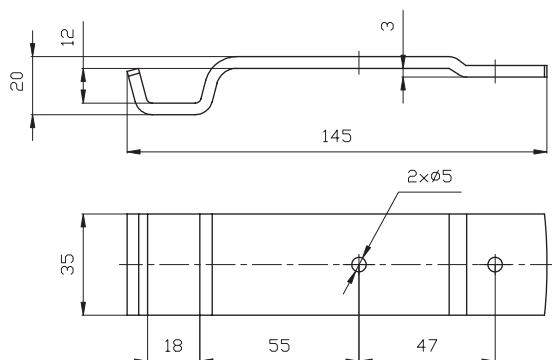
kartony  
- rodzaje opakowań  
cardboard boxes  
- capacity of packages

| typu / type          | A              | B              | C              | D                | Zamówienia krajowe realizujemy w terminie do 30 dni roboczych w ramach posiadanych stanów magazynowych. |
|----------------------|----------------|----------------|----------------|------------------|---|
| wymiary / dimensions | 425/285/155 mm | 395/285/320 mm | 600/400/420 mm | 1195/800/1000 mm |   |
| ilość / quantity     | 500 szt. / pcs |                |                |                  |   |



**Z-01A**

Stan na: Kwiecień 2006  
Drawing from: April 2006



**Z-02A**

Stan na: Kwiecień 2006  
Drawing from: April 2006

**Z-01A, Z-02A**

kartony  
- rodzaje opakowań  
cardboard boxes  
- capacity of packages

| typu / type          | A              | B              | C              | D                | Zamówienia krajowe realizujemy w terminie do 30 dni roboczych w ramach posiadanych stanów magazynowych. |
|----------------------|----------------|----------------|----------------|------------------|---|
| wymiary / dimensions | 425/285/155 mm | 395/285/320 mm | 600/400/420 mm | 1195/800/1000 mm |   |
| ilość / quantity     | 200 szt. / pcs |                |                |                  |   |