

GRUPA GŁOWIC ZACZEPOWYCH:
GROUP:

ZSK - 750

WARTOŚĆ - D:
D - VALUE

7,2 kN

DOPUSZCZALNA MASA
CAŁKOWITA PRZYCZEPY:
PERMISSIBLE TOTAL TRAILER WEIGHT:

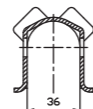
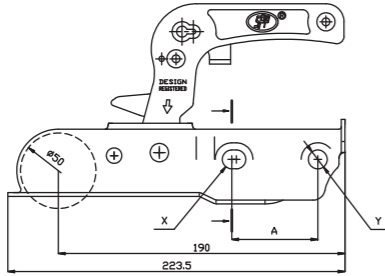
750 kg

DOPUSZCZALNY NACISK PIONOWY - S:
PERMISSIBLE STATIC VERTICAL LOAD - S:

75 kg

wersja podstawowa basic version Grundauführung version de base основная версия versión básica

Symbol Type code	Otwór X Hole X	Otwór Y Hole Y	Rozstaw otworów A Holes base A
ZSK-750A	12,5x15,5	Ø12,5	Min54÷max57
ZSK-750A-01	Ø12,5	Ø12,5	57
ZSK-750A-02	Ø10,5	Ø10,5	57
ZSK-750A-03	Ø12,5	Ø12,5	54

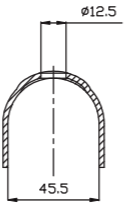
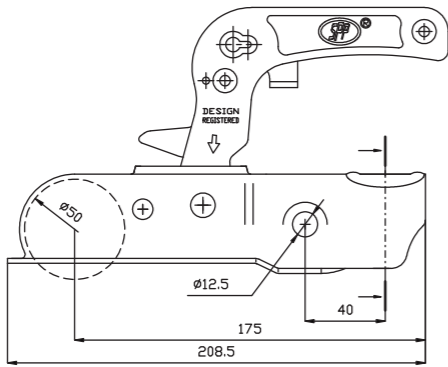


ZSK - 750A

kartony
- rodzaje opakowań
cardboard boxes
- capacity of packages

typ / type wymiar / dimensions	A	B	D
425/285/155 mm	395/285/320 mm	1195/800/100 mm	
ilość / quantity	10 szt. / pcs	20 szt. / pcs	500 szt. / pcs

Zamówienia krajowe/Orders for export
Realizujemy w terminie do 7 dni roboczych*
Term of completion: up to 30 working days*

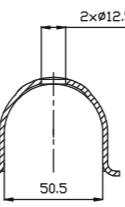
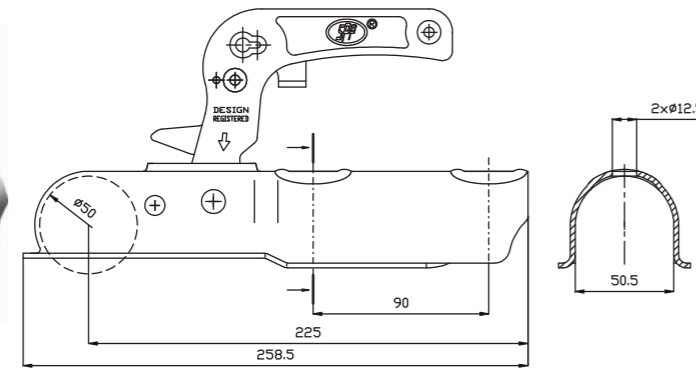


ZSK - 750B

kartony
- rodzaje opakowań
cardboard boxes
- capacity of packages

typ / type wymiar / dimensions	A	B	D
425/285/155 mm	395/285/320 mm	1195/800/100 mm	
ilość / quantity	10 szt. / pcs	20 szt. / pcs	500 szt. / pcs

Zamówienia krajowe/Orders for export
Realizujemy w terminie do 7 dni roboczych*
Term of completion: up to 30 working days*



ZSK - 750C

kartony
- rodzaje opakowań
cardboard boxes
- capacity of packages

typ / type wymiar / dimensions	A	B	D
425/285/155 mm	395/285/320 mm	1195/800/100 mm	
ilość / quantity	10 szt. / pcs	20 szt. / pcs	500 szt. / pcs

Zamówienia krajowe/Orders for export
Realizujemy w terminie do 7 dni roboczych*
Term of completion: up to 30 working days*

e4 Wykonano zgodnie z dyrektywą 94/20/EC / According to Directive 94/20/EC
E4 Wykonano zgodnie z regulaminem Nr 55 ECE / According to Regulation 55 ECE

* w ramach posiadanych stanów magazynowych
* if there is sufficient stock in the warehouse

Dodatkowe wyposażenie

Tworzenie indeksu wybranej głowicy zaczepowej

ZSK -750 -A -1
Typ głowicy zaczepowej Dopuszczalna masa całkowita przyczepy Rodzaj i wersja przyłącza Wyposażenie dodatkowe

Optional accessories

Creating the selected coupling head index

ZSK -750 -A -1
Coupling heads type Permissible total trailer mass Connection type and version Addi-tional accessories

Zusatz-ausrüstung

Index für gewählte Zugkugelkupplung einrichten

ZSK -750 -A -1
Zugkugel-kupplung -type Zulässige Gesamtmasse des Anhängers Art. und Ausführung des Zugkugel -kupplung Zusatz -ausrüstungen

Equipement supplémentaire Accessoires

Création de l'index de la tête d'accouplement choisie

ZSK -750 -A -1
Type de la tête d'accouplement -ment Poids total de la remorque et version du connecteur Equipement supplémentaire Accessoires

Дополнительная оснастка

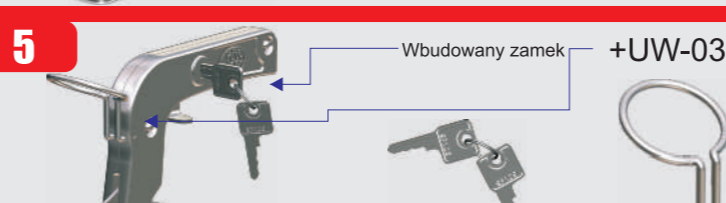
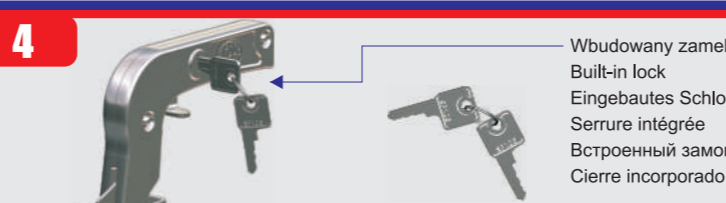
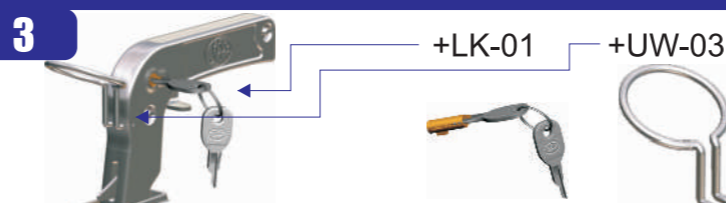
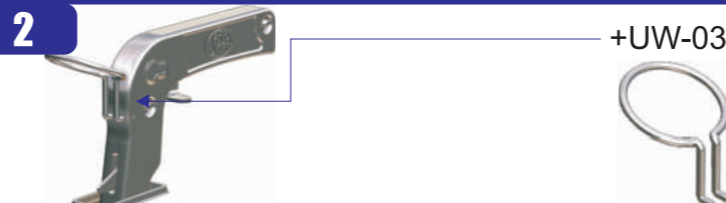
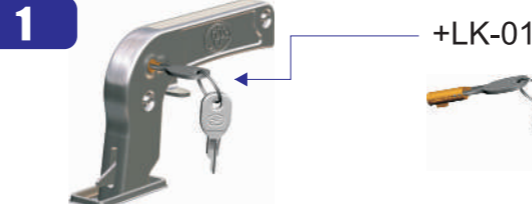
Создание индекса выбранной сцепной головки

ZSK -750 -A -1
Тип головки Допустимая полная масса прицепа Вид и версия присоединения Дополни-тельная оснастка

Equipo adicional

Creación de un índice de cabezas de enganche seleccionadas

ZSK -750 -A -1
Tipo de cabezas de enganche Masa máxima admisible Tipo y versión de enganche Equipo adicional



Wbudowany zamek
Built-in lock
Eingebautes Schloss
Serrure intégrée
Встроенный замок
Cierre incorporado

GRUPA GŁOWIC ZACZEPOWYCH:
GROUP:

ZSK - 750

WARTOŚĆ - D:
D - VALUE

7,2 kN

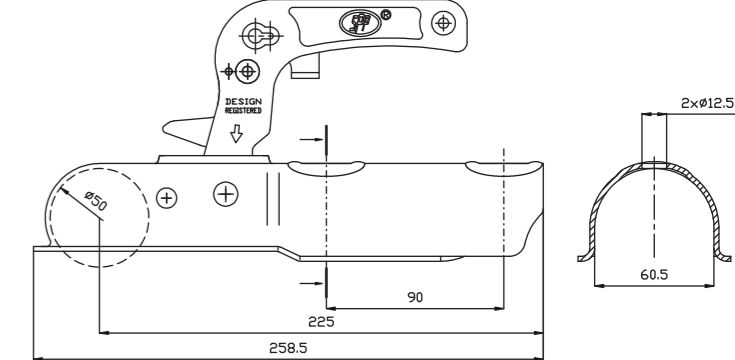
DOPUSZCZALNA MASA
CAŁKOWITA PRZYCZEPY:
PERMISSIBLE TOTAL TRAILER WEIGHT:

750 kg

DOPUSZCZALNY NACISK PIONOWY - S:
PERMISSIBLE STATIC VERTICAL LOAD - S:

75 kg

wersja podstawowa basic version Grundauführung version de base основная версия versión básica

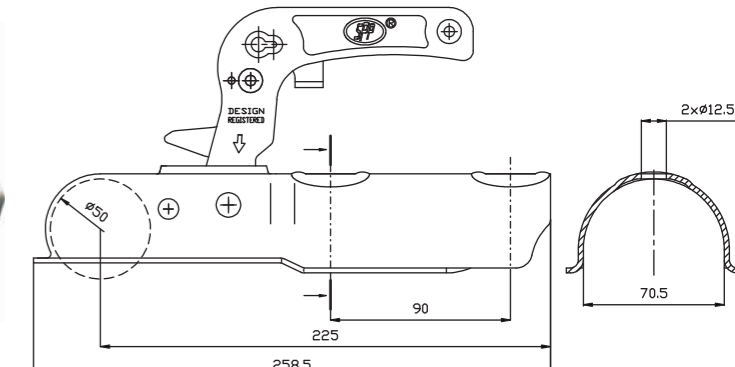


ZSK - 750D

kartony
- rodzaje opakowań
cardboard boxes
- capacity of packages

typ / type wymiar / dimensions	A	B	D
425/285/155 mm	395/285/320 mm	1195/800/100 mm	
ilość / quantity	10 szt. / pcs	20 szt. / pcs	500 szt. / pcs

Zamówienia krajowe/Orders for export
Realizujemy w terminie do 7 dni roboczych*
Term of completion: up to 30 working days*

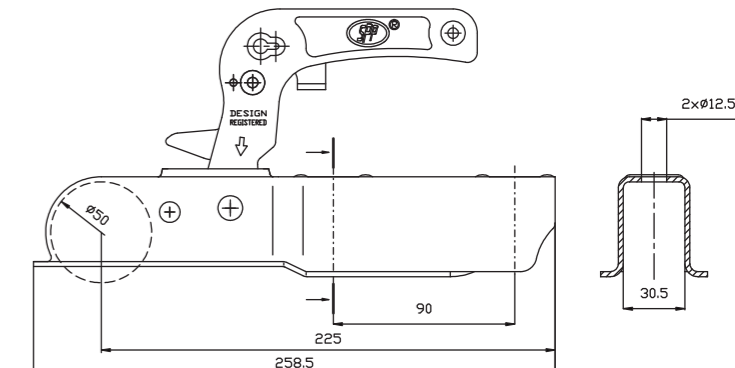


ZSK - 750E

kartony
- rodzaje opakowań
cardboard boxes
- capacity of packages

typ / type wymiar / dimensions	A	B	D
425/285/155 mm	395/285/320 mm	1195/800/100 mm	
ilość / quantity	8 szt. / pcs	16 szt. / pcs	500 szt. / pcs

Zamówienia krajowe/Orders for export
Realizujemy w terminie do 7 dni roboczych*
Term of completion: up to 30 working days*



ZSK - 750F

kartony
- rodzaje opakowań
cardboard boxes
- capacity of packages

typ / type wymiar / dimensions	A	B	D
425/285/155 mm	395/285/320 mm	1195/800/100 mm	
ilość / quantity	10 szt. / pcs	20 szt. / pcs	500 szt. / pcs

Zamówienia krajowe/Orders for export
Realizujemy w terminie do 7 dni roboczych*
Term of completion: up to 30 working days*