

MINISTER INFRASTRUKTURY  
MINISTER OF INFRASTRUCTURE  
ul. Chałubińskiego 4/6, PL-00-928 Warszawa



ZAWIADOMIENIE  
COMMUNICATION

dotyczące: UDZIELENIA HOMOLOGACJI  
concerning: APPROVAL GRANTED



typu urządzenia na podstawie **Regulaminu EKG nr 7.**  
*of a type of device pursuant to ECE Regulation No. 7.*

Nr homologacji: **E20 7R 021126**

Approval No.:

- 1 Nazwa handlowa lub marka urządzenia:  
*Trade name or mark of the device:*
- 2 Oznakowanie typu urządzenia przez wytwórcę:  
*Manufacturer's name for the type of device:*
- 3 Nazwa i adres wytwórcy:  
*Manufacturer's name and address:*
- 4 Nazwa i adres przedstawiciela wytwórcy (o ile występuje):  
*If applicable, name and address of manufacturer's representative:*
- 5 Data przedstawienia do homologacji:  
*Submitted for approval on:*
- 6 Placówka techniczna odpowiedzialna za przeprowadzanie badań homologacyjnych:  
*Technical service responsible for conducting approval tests:*
- 7 Data sprawozdania z badań:  
*Date of test report issued by that service:*
- 8 Numer sprawozdania z badań:  
*Number of test report issued by that service:*
- 9 Skrótowy opis:  
*Concise description:*  
Kategoria:  
*By category of lamps:*  
Do zamocowania na zewnątrz, wewnątrz lub w obu miejscach:  
*For mounting either outside or inside or both:*  
Barwa źródła światła:  
*Colour of light emitted:*  
Liczba, kategoria i rodzaj żarówek:  
*Number, category and kind of light source(s):*  
Napięcie i moc źródła światła:  
*Voltage and wattage:*  
Kod identyfikacyjny modułu źródła światła:  
*Light source module specific identification code:*  
Przy ograniczeniu wysokości mocowania do 750 mm powyżej powierzchni podłoża:  
*Only for limited mounting height of equal to or less than 750 mm above the ground:*  
Geometryczne warunki instalowania i ich warianty (jeżeli występują):  
*Geometrical conditions of installation and relating variations, if any:*

Nr rozszerzenia: -

Extension No.:

**WAŚ**

**WO72ud**

**Przetwórstwo Tworzyw Sztucznych  
WAŚ Józef i Leszek Waś Sp. J.  
Godzikowice, ul. Stalowa 7, 9  
55-200 Oława, Polska**

**nie dotyczy**

**N/A**

**25.07.2011**

**INSTYTUT TRANSPORTU  
SAMOCHODOWEGO  
ul. Jagiellońska 80  
03-301 Warszawa**

**15.09.2011**

**0598/ZBH/11**

**R-S1**

**nie dotyczy**

**N/A**

**czerwona**

**red**

**6 × LED**

**12V 1W / 24V 2W**

**nie dotyczy**

**N/A**

**nie**

**no**

**wg rysunku**

**according to the drawing**

- Zastosowanie elektronicznego układu sterującego źródła światła / sterowania zmiennością światłości:
- (a) jako część lampy: **tak**
- (b) jako osobne urządzenie: **nie**
- Application of an electronic light source control gear/variable intensity control:*
- (a) *being part of the lamp:* **yes**
- (b) *being not part of the lamp:* **no**
- Napięcie zasilania dodatkowego elektronicznego układu sterującego źródła światła / sterowania zmiennością światłości:
- Input voltage(s) supplied by an electronic light source control gear / variable intensity control:* **12V / 24V**
- Producent i kod identyfikacyjny elektronicznego układu sterującego źródła światła / sterowania zmiennością światłości (w przypadku kiedy jest on częścią lampy ale nie występuje w jej obudowie):
- Electronic light source control gear/variable intensity control manufacturer and identification number (when the light source control gear is part of the lamp but is not included into the lamp body):* **N/A**
- Zmienna światłość:
- Variable luminous intensity:* **nie**
- 10 Położenie znaku homologacji: **na kloszu**
- Position of approval mark:* **on the lens**
- 11 Powód (powody) rozszerzenia: **nie dotyczy**
- Reason(s) for the extension (if applicable):* **N/A**
- 12 Homologacji: **udzielono**
- Approval:* **granted**
- 13 Miejsowość: **00-928 Warszawa**
- Place:*
- 14 Data: **13. 10. 2014**
- Date:*
- 15 Podpis: **Jerzy Król**
- Signature:* **Naczelnik Wydziału i Przewodów Świecących**
- 16 Do niniejszego zawiadomienia załącza się wykaz dokumentów przedłożonych organowi administracji, który udzielił homologacji, które mogą być uzyskane na prośbę:
- The list of documents deposited with the Administrative Service, which has granted approval, is annexed to this communication and may be obtained on request.*
- Opis techniczny z rysunkiem  
*Technical description with drawing*
  - Sprawozdanie z badań homologacyjnych nr: **0598/ZBH/11**  
*Test report No:*

MINISTER INFRASTRUKTURY  
MINISTER OF INFRASTRUCTURE  
ul. Chałubińskiego 4/6, PL-00-928 Warszawa



ZAWIADOMIENIE  
COMMUNICATION

dotyczące: UDZIELENIA HOMOLOGACJI  
concerning: APPROVAL GRANTED



typu kierunkowskazu na podstawie **Regulaminu EKG nr 6.**  
*of a type of direction indicator pursuant to **Regulation No. 6.***

Nr homologacji: **E20 6R 011126**  
*Approval No.:*

Nr rozszerzenia: -  
*Extension No.:*

- |   |  |   |
|---|--|---|
| 1 | Nazwa handlowa lub marka urządzenia:<br><i>Trade name or mark of the device:</i>   | <b>WAŚ</b>  |
| 2 | Oznakowanie typu urządzenia przez wytwórcę:<br><i>Manufacturer's name for the type of device:</i>  | <b>WO72ud</b>   |
| 3 | Nazwa i adres wytwórcy:<br><i>Manufacturer's name and address:</i>   | <b>Przetwórstwo Tworzyw Sztucznych<br/>WAŚ Józef i Leszek Waś Sp. J.<br/>Godzikowice, ul. Stalowa 7, 9<br/>55-200 Olawa, Polska</b> |
| 4 | Nazwa i adres przedstawiciela wytwórcy (o ile występuje):<br><i>If applicable, name and address of manufacturer's representative:</i>                      | <b>nie dotyczy<br/>N/A</b>  |
| 5 | Data przedstawienia do homologacji:<br><i>Submitted for approval on:</i>   | <b>25.07.2011</b>   |
| 6 | Placówka techniczna odpowiedzialna<br>za przeprowadzanie badań homologacyjnych:<br><i>Technical service responsible for conducting<br/>approval tests:</i> | <b>INSTYTUT TRANSPORTU<br/>SAMOCHODOWEGO<br/>ul. Jagiellońska 80<br/>03-301 Warszawa</b>  |
| 7 | Data sprawozdania z badań:<br><i>Date of test report issued by that service:</i>   | <b>15.09.2011</b>   |
| 8 | Numer sprawozdania z badań:<br><i>Number of test report issued by that service:</i>  | <b>0598/ZBH/11</b>  |
| 9 | Skrótowny opis:<br><i>Concise description:</i>   |   |
|   | Kategoria:<br><i>Category:</i>   | <b>2a</b>   |
|   | Liczba, kategoria i rodzaj źródła światła:<br><i>Number, category and kind of light source(s):</i>   | <b>10 × LED</b>   |
|   | Napięcie i moc źródła światła:<br><i>Voltage and wattage:</i>  | <b>12V 1W / 24V 2W</b>  |
|   | Kod identyfikacyjny modułu źródła światła:<br><i>Light source module specific identification code:</i>   | <b>nie dotyczy<br/>N/A</b>  |
|   | Montaż tylko na pojazdach kategorii M1 i/lub N1<br><i>Only for installation on M<sub>1</sub> and/or N<sub>1</sub> category vehicles:</i>                   | <b>nie<br/>no</b>   |

- Przy ograniczeniu wysokości mocowania do 750 mm powyżej powierzchni podłoża:  
*Only for limited mounting height of equal to or less than 750 mm above the ground:*
- Geometryczne warunki instalowania i ich warianty (jeżeli występują):  
*Geometrical conditions of installation and relating variations, if any:*
- Zastosowanie elektronicznego układu sterującego źródła światła / sterowania zmiennością światłości:  
 / sterowania zmiennością światłości:  
 (a) jako część lampy:  
 (b) jako osobne urządzenie:  
*Application of an electronic light source control gear/variable intensity control:*  
 (a) being part of the lamp:  
 (b) being not part of the lamp:
- Napięcie zasilania dodatkowego elektronicznego układu sterującego źródła światła / sterowania zmiennością światłości:  
*Input voltage(s) supplied by an electronic light source control gear / variable intensity control:*
- Producent i kod identyfikacyjny elektronicznego układu sterującego źródła światła / sterowania zmiennością światłości (w przypadku kiedy jest on częścią lampy ale nie występuje w jej obudowie):  
*Electronic light source control gear/variable intensity control manufacturer and identification number (when the light source control gear is part of the lamp but is not included into the lamp body):*
- Zmienna światłość:  
*Variable luminous intensity:*
- 10 Położenie znaku homologacji:  
*Position of approval mark:*
- 11 Powód (powody) rozszerzenia:  
*Reason(s) for the extension (if applicable):*
- 12 Homologacji:  
*Approval:*
- 13 Miejscowość: **00-928 Warszawa**  
*Place:*
- 14 Data: **13. 10. 2011**  
*Date:*
- 15 Podpis:  
*Signature:*
- 16 Do niniejszego zawiadomienia załącza się wykaz dokumentów przedłożonych organowi administracji, który udzielił homologacji, które mogą być uzyskane na prośbę:  
*The list of documents deposited with the Administrative Service, which has granted approval, is annexed to this communication and may be obtained on request.*
1. Opis techniczny z rysunkiem  
*Technical description with drawing*
2. Sprawozdanie z badań homologacyjnych nr:  
*Test report No:*

nie

no

wg rysunku

according to the drawing

tak

nie

yes

no

12V / 24V

nie dotyczy

N/A

nie

no

na kloszu

on the lens

nie dotyczy

N/A

udzielono

granted

Z upoważnienia  
**MINISTRA INFRASTRUKTURY**Jerzy Król  
 Naczelnik Wydziału  
 Warunków Technicznych Pojazdów i Przewozów Specjalnych  
 w Departamencie Transportu Drogowego

0598/ZBH/11





AB 503

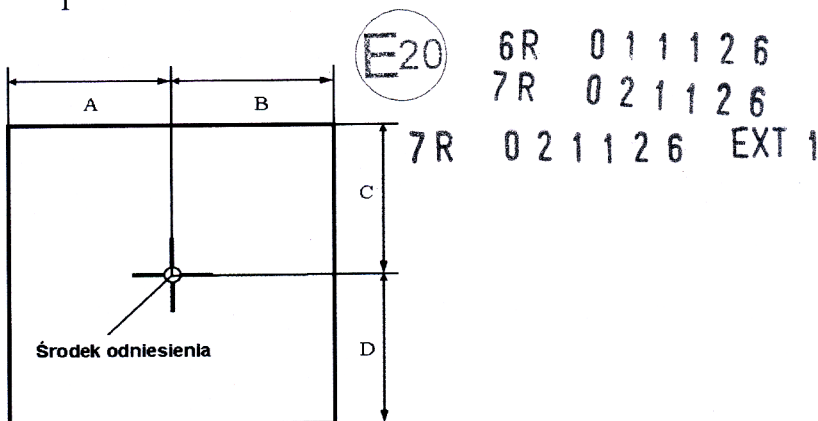
**ZAŁĄCZNIK NR 1**

**DO SPRAWOZDANIA Z BADAŃ NR 0598/ZBH/11**

Oznaczenie krawędzi powierzchni widocznej (powierzchni emitującej światło) świateł w lampach typu WO72ud, WO72udz

**Producent:** Przetwórstwo Tworzyw Sztucznych  
**Józef i Leszek WAŚ Sp. J.**  
 Godzikowice, ul. Stalowa 7, 9  
 55-200 Olawa

**Liczba stron:** 1



Światło	A [mm] w kierunku osi wzdłużnej pojazdu	B [mm] w kierunku na zewnątrz pojazdu	C [mm] w górę	D [mm] w dół
Pozioma pozycja montażu				
Tylne pozycyjne i hamowania	15	15	18	18
Kierunku jazdy	19	19	20	20
Pionowa pozycja montażu				
Tylne pozycyjne i hamowania	18	18	15	15
Kierunku jazdy	20	20	19	19

Koniec załącznika

**sporządził:**



dr inż. Piotr Kaźmierczak, adiunkt

**autoryzował:** Zakład  
 Homologacji i Badań Pojazdów

mgr inż. Sławomir Cholewiński

OPIS TECHNICZNY  
TECHNICAL DESCRIPTION

PRODUCENT: Przetwórstwo Tworzyw Sztucznych „WAŚ” Józef i Leszek Waś  
PRODUCER: Sp. J. Godzikowice ul. Stalowa 7, 9 55-200 Oława

WYRÓB: LAMPA TYLNA ZESPOLONA  
ARTICLE: REAR ASSEMBLY LAMP

OZNACZENIE TYPU: WO 72ud  
TYPE MARKING: WO 72ud

ŚWIATŁA:

- |                               |           |
|-------------------------------|-----------|
| - kierunku jazdy              | - kat. 2a |
| - tylne pozycyjne i hamowania | - R – S1  |



LAMPS:

- |                          |           |
|--------------------------|-----------|
| - direction indicator    | - cat. 2a |
| - rear position and stop | - R – S1  |

MATERIAŁY:

- KORPUS : - PP czarny  
KLOSZ: - PMMA, żółty samochodowy dla światła kierunku jazdy,  
czerwony dla świateł hamowania i pozycyjnego

UKŁADY ELEKTRONICZNE Z ELEKTROLUMINESCENCYJNYMI ŹRÓDŁAMI ŚWIATŁA  
USZCZELNIENIE – masa plastyczna  
PRZEWODY DOPROWADZAJĄCE PRĄD

Lampa może być mocowana w pozycji pionowej i poziomej.

MATERIALS:

- BODY: - PP black  
LENS: - PMMA amber for direction indicator, red for stop and position light

ELECTRONICS DEVICES WITH ELECTROLUMINESCENT LIGHT SOURCES  
PLASTIC GASKET  
LEADS

Lamp can be mounting in vertical and horizontal position.

ŹRÓDŁA ŚWIATŁA:

- kierunku jazdy: 10xLED 12V 1W i 24V 2W (połączone szeregowo-równolegle)
- tylne pozycyjne: 6xLED 12V 0,1W i 24V 0,2W(połączone szeregowo-równolegle)
- hamowania: 6xLED 12V 1W i 24V 2W(połączone szeregowo-równolegle)

LIGHT SOURCES:

- direction indicator: 10xLED 12V 1W i 24V 2W(connected in series-parallel)
- rear position: 6xLED 12V 0,1W i 24V 0,2W (connected in series-parallel)
- stop: 6xLED 12V 1W i 24V 2W(connected in series-parallel)

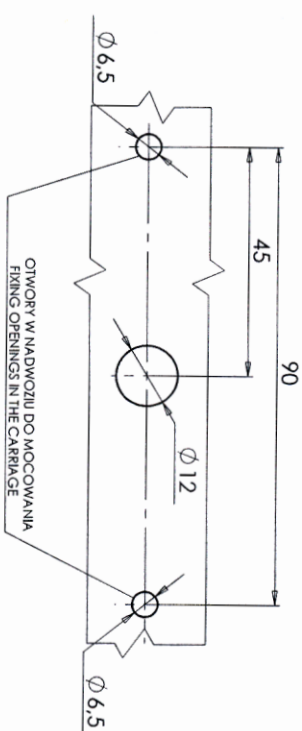
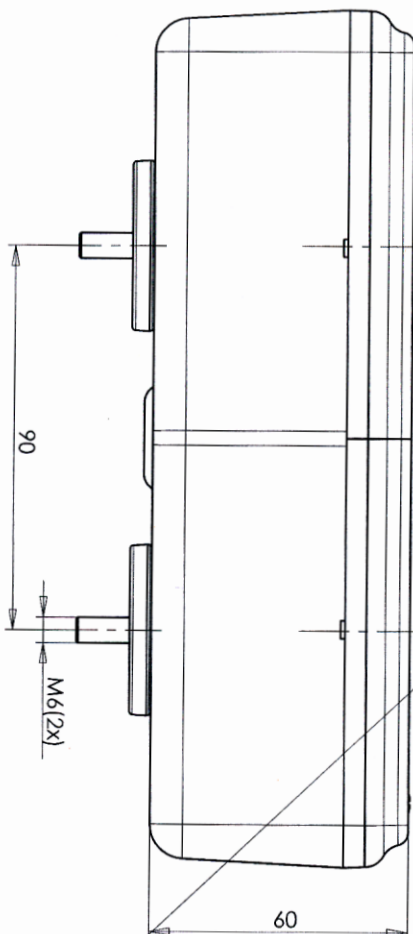
NINIEJSZY OPIS JEST CZĘŚCIĄ WNIOSKU O UDZIELENIE HOMOLOGACJI  
THIS DESCRIPTION IS A PART OF THE TYPE APPROVAL APPLICATION



PRZETWORSTWO TWORZYW SZTUCZNYCH  
 JOZEF ILESZEK WĄS  
 SPÓŁKA JAWNA  
 Godzikowice, ul. Stalowa 7, 9  
 55-200 O.Ł.A.W.A  
 tel./071/313 95 18, tel./fax/071/313 35 52  
 Regon 931951967 NIP 912-16-54-900

# LAMPA ZESPOLONA TYLNA TYPU WO72UD REAR ASSEMBLY LAMP TYPE WO72UD

OSIE ODNIESIENIA  
 AXES OF THE REFERENCE

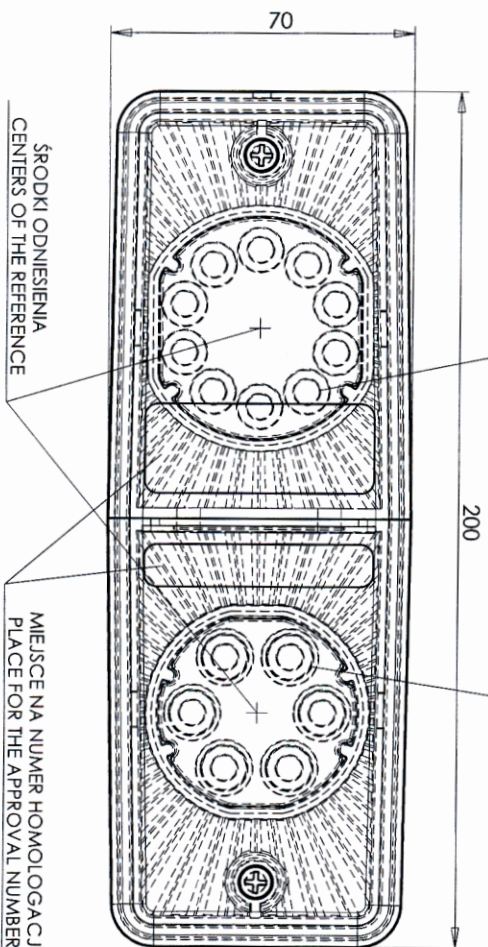


OTWORY W NADWOZIU DO MOCOWANIA  
 FIXING OPENINGS IN THE CARRIAGE

**E20**  
**6R 0111126**  
**7R 0211126**

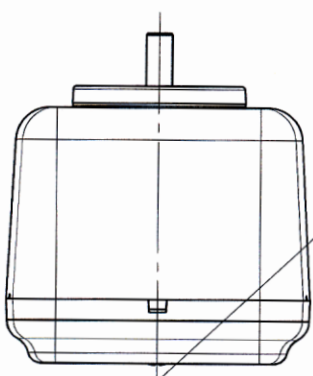
ŚWIATŁO TYLNE KIERUNKU JAZDY  
 KŁOSZ BARWY ŻÓLTEJ SAMOCHODOWEJ  
 REAR DIRECTION INDICATOR LAMP  
 AMBER COLOUR LENS  
 10 x LED

ŚWIATŁO TYLNE POZYCYJNE I HAMOWANIA  
 KŁOSZ BARWY CZERWONEJ  
 REAR POSITION AND STOP LAMP  
 RED COLOUR LENS  
 6 x LED



ŚRODKI ODNIESIENIA  
 CENTERS OF THE REFERENCE

MIEJSCE NA NUMER HOMOLOGACJI  
 PLACE FOR THE APPROVAL NUMBER



NINIEJSZY RYSUNEK JEST CZĘŚCIĄ WNIOSKU O HOMOLOGACJĘ  
 THIS DRAWING IS A PART OF THE APPLICATION FOR APPROVAL

ŹRÓDŁA ŚWIATŁA: ELEKTROLUMINESCENCYJNE 12V, 24V  
 LIGHT SOURCES: ELECTROLUMINESCENT 12V, 24V

GODZIKOWICE, 19.08.2011